

DEUTSCH

GIG-104C

V1

Bestellnummer: D2283

Inhaltsverzeichnis

Warnung	2
Auspacken	2
Sicherheitshinweise	2
Bestimmungsgemäßer Gebrauch	4
Rückgabe	4
Reklamationen	4
Beschreibung des Geräts	5
Funktionen	5
Übersicht	5
Installation	6
Einleitung	6
Vorbereitung	6
Steuerelemente	7
Module	12
Option 1 - SMP-S (Bestellnummer: D2290)	12
Option 2 - SMP-R (Bestellnummer: D2291)	14
Option 3 - Bluetooth Version 2.1 (Bestellnummer: D2292)	15
Installation und Verbindung	16
Anschlusskabel	17
Blockdiagramm	18
Technische Daten	19
Notizen	Fout! Bladwijzer niet gedefinieerd.
Abmessungen	22

Warnung



BITTE LESEN SIE DIESE ANLEITUNG ZU IHRER SICHERHEIT SORGFÄLTIG DURCH, BEVOR SIE DAS GERÄT ZUM ERSTEN MAL IN BETRIEB NEHMEN!



Auspacken

Packen Sie das Produkt direkt nach dem Erhalt aus und überprüfen Sie es auf Vollständigkeit und Unversehrtheit. Falls Sie Transportschäden an einem oder mehreren Teilen des Produkts oder der Verpackung feststellen, benachrichtigen Sie bitte unverzüglich den Verkäufer und heben Sie das Verpackungsmaterial für eine spätere Überprüfung auf. Bewahren Sie den Karton und alles dazugehörige Verpackungsmaterial auf. Falls das Produkt zurückgegeben werden muss, stellen Sie bitte sicher, dass Sie es in der Originalverpackung zurücksenden.

Lieferumfang:

- GIG-104C Mischpult
- AC-Netzteil
- Bedienungsanleitung



ACHTUNG!
Gerät vor Regen und Feuchtigkeit schützen!
Ziehen Sie das Stromkabel ab, bevor Sie das Gehäuse öffnen!



Sicherheitshinweise

Alle Personen, die dieses System installieren, bedienen und warten, müssen:

- dafür qualifiziert sein und
- die Anweisungen in dieser Bedienungsanleitung beachten.



ACHTUNG! Seien Sie vorsichtig beim Umgang mit diesem Gerät.
Bei gefährlichen Netzspannungen könnten Sie
beim Berühren der Kabel einen
lebensgefährlichen elektrischen Schlag erhalten!



Versichern Sie sich bitte vor der ersten Inbetriebnahme, dass das Produkt keine Transportschäden erlitten hat. Falls es beschädigt ist, setzen Sie sich bitte mit dem Verkäufer in Verbindung und verwenden Sie es nicht.

Um den einwandfreien Zustand und die sichere Handhabung zu gewährleisten, müssen die Sicherheitshinweise und Warnungen in dieser Anleitung unbedingt beachtet werden.

Bitte beachten Sie, dass wir für Schäden, die durch manuelle Änderungen am System entstehen, keine Haftung übernehmen.

Dieses System enthält keine Teile, die vom Benutzer gewartet werden können. Lassen Sie Wartungsarbeiten nur von qualifizierten Technikern durchführen.

WICHTIG:

Der Hersteller haftet nicht für Schäden, die durch die Nichtbeachtung dieser Anleitung oder unbefugte Änderungen an diesem System entstehen.

- Das Netzkabel darf nie mit anderen Kabeln in Berührung kommen! Mit dem Netzkabel und allen Verbindungen mit dem Stromnetz sollten Sie besonders vorsichtig umgehen!
- Entfernen Sie die Warnungen und Informationsetiketten nicht vom Produkt.
- Der Massekontakt darf niemals abgeklebt werden.

- Achten Sie darauf, dass keine Kabel herumliegen.
- Führen Sie keine Objekte in die Belüftungsschlitze ein.
- Schließen Sie dieses Gerät nie an ein Dimmerpack an.
- Schalten Sie das System nicht in kurzen Abständen ein und aus, da das die Nutzungsdauer des Systems verkürzt.
- Öffnen Sie das Gerät auf keinen Fall und nehmen Sie keine Änderungen an ihm vor.
- Der Eingangssignalpegel sollte nicht höher sein als notwendig, um die volle Ausgabeleistung zu erreichen.
- Schließen Sie keine Mikrofone an die Konsole bzw. Stagebox an, solange die Phantomspeisung aktiviert ist. Zudem muss der Monitorlautsprecher / die PA-Anlage lautlos gestellt werden, wenn die Phantomspeisung ein- oder ausgeschaltet wird. Die Anlage benötigt einige Sekunden nach dem Einschalten, um sich einzustellen. Warten Sie so lange, bevor Sie die Eingangsverstärkungswerte einstellen.
- Benutzen Sie das Produkt nur in Innenräumen und vermeiden Sie den Kontakt mit Wasser oder anderen Flüssigkeiten.
- Bringen Sie das Produkt nicht in die Nähe von offenen Feuern oder leicht entflammaren Flüssigkeiten oder Gasen.
- Trennen Sie das System immer vom Netz, wenn Sie es nicht benutzen oder wenn Sie es reinigen wollen! Fassen Sie das Netzkabel nur an der dafür vorgesehenen Grifffläche am Stecker an. Ziehen Sie den Stecker niemals am Kabel aus der Steckdose.
- Das Gerät muss immer mit der Masseleitung des Netzkabels an die elektrische Systemerde angeschlossen werden.
- Stellen Sie sicher, dass Sie nur die richtigen Kabeltypen und nur einwandfreie Kabel verwenden.
- Die Eingangssignale in den Mischer müssen symmetrisch sein, um ein störendes Brummgeräusch zu vermeiden.
- Verwenden Sie eine DI-Box, um unsymmetrische Signale in symmetrische umzuwandeln. Alle Eingangssignale sollten sehr rein sein.
- Gehen Sie sicher, dass die zur Verfügung stehende Netzspannung nicht höher ist, als auf der Rückseite des Geräts angegeben.
- Das Netzkabel darf nicht gequetscht oder beschädigt werden. Überprüfen Sie das System und das Netzkabel in regelmäßigen Abständen auf eventuelle Schäden.
- Schalten Sie das Gerät aus, wenn Sie das Netzkabel oder die Signalkabel austauschen oder den Schalter für den Eingangsmodus betätigen.
- Extreme Frequenzverstärkungen in Kombination mit einem hohen Eingangspegel können zur Übersteuerung Ihrer Ausrüstung führen. Wenn das der Fall ist, muss der Eingangspegel mit der INPUT-Steuerung gedrosselt werden.
- Zum Hervorheben eines bestimmten Frequenzbereiches muss er nicht zwingend mit der entsprechenden Steuerung verstärkt werden. Sie können diesen Effekt auch erreichen, indem Sie die umgebenden Frequenzbereiche dämpfen. Auf diese Art wird die Übersteuerung des nachfolgenden Geräts in der Soundkette vermieden. Zudem erhalten Sie sich die wertvolle dynamische Reserve („Headroom“).
- Vermeiden Sie Masseschleifen! Schließen Sie die Endstufen und den Mixer an denselben Stromkreis an, damit die Phasen übereinstimmen.
- Trennen Sie das System unverzüglich von der Stromversorgung, falls es herunterfällt oder stark erschüttert wird. Lassen Sie das Gerät von einem qualifizierten Techniker auf Sicherheit überprüfen, bevor Sie es erneut in Betrieb nehmen.
- Schalten Sie das System nicht sofort ein, nachdem es starken Temperaturschwankungen ausgesetzt wurde (z. B. beim Transport). Das entstehende Kondenswasser könnte das System beschädigen. Schalten Sie das System erst ein, wenn es Zimmertemperatur erreicht hat.
- Schalten Sie das Gerät sofort aus, wenn es nicht ordnungsgemäß funktioniert. Verpacken Sie das Gerät sorgfältig (am besten in der Originalpackung) und schicken Sie es an Ihren Dap Audio-Händler.
- Reparaturen, Wartungen und elektrische Anschlüsse dürfen nur von qualifizierten Technikern durchgeführt bzw. bearbeitet werden.
- Verwenden Sie ausschließlich Ersatzsicherungen des gleichen Typs und der gleichen Leistung wie die bereits enthaltenen Sicherungen.
- GARANTIE: Ein Jahr ab Kaufdatum.



Dieses Produkt darf nicht über den Hausmüll entsorgt werden.

Bestimmungsgemäßer Gebrauch

- Dieses Gerät ist nicht für den Dauerbetrieb geeignet. Die Einhaltung regelmäßiger Betriebspausen erhöht die Lebensdauer des Geräts.
- Der Mindestabstand zwischen der Lichtquelle und der beleuchteten Fläche beträgt 0,5 Meter.
- Die maximale Umgebungstemperatur für den Betrieb beträgt $t_a = 45^\circ\text{C}$ und darf auf keinen Fall überschritten werden.
- Die relative Luftfeuchtigkeit darf 50 % bei einer Umgebungstemperatur von 35°C nicht überschreiten.
- Wenn das Gerät nicht so verwendet wird, wie in dieser Anleitung beschrieben, könnte es Schaden nehmen und die Garantie erlischt.
- Jegliche unsachgemäße Verwendung führt zu Risiken wie z. B. Kurzschlüsse, Verbrennungen, Stromschlag, Abstürze, etc.

Ihre Sicherheit und die der Personen, die Sie umgeben, sind in Gefahr!



Rückgabe



Ware, die zurückgegeben wird, muss in der Originalverpackung verschickt und freigemacht werden. Wir lassen keine Waren rüchholen.

Das Paket muss eine deutlich zu erkennende RMA-Nummer bzw. Rücksendenummer aufweisen. Alle Produkte, die keine RMA-Nummer aufweisen, werden nicht angenommen. Highlite nimmt die zurückgesendeten Waren nicht entgegen und übernimmt auch keinerlei Haftung. Rufen Sie Highlite an unter 0031-455667723 oder schreiben Sie ein E-Mail an aftersales@highlite.nl und fordern Sie eine RMA-Nummer an, bevor Sie die Ware versenden. Sie sollten die Modellnummer und die Seriennummer sowie eine kurze Begründung für die Rücksendung angeben. Verpacken Sie die Ware sorgfältig, da Sie für alle Transportschäden, die durch unsachgemäße Verpackung entstehen, haften. Highlite behält sich das Recht vor, das Produkt oder die Produkte nach eigenem Ermessen zu reparieren oder zu ersetzen. Wir empfehlen Ihnen, die Verwendung von UPS-Verpackungen oder die Produkte doppelt zu verpacken. So sind Sie immer auf der sicheren Seite.

Hinweis: Wenn Sie eine RMA-Nummer erhalten, geben Sie bitte die folgenden Daten auf einem Zettel an und legen Sie ihn der Rücksendung bei:

- 1) Ihr Name
- 2) Ihre Anschrift
- 3) Ihre Telefonnummer
- 4) Eine kurze Problembeschreibung

Reklamationen

Der Kunde ist dazu verpflichtet, die empfangene Ware direkt nach Erhalt auf Fehler und/oder sichtbare Defekte zu überprüfen, oder diese Überprüfung nach dem Erhalt der Benachrichtigung, dass die Ware nun zur Verfügung steht, durchzuführen. Das Transportunternehmen haftet für Transportschäden. Deshalb müssen ihm eventuelle Schäden bei Erhalt der Warenlieferung mitgeteilt werden.

Es unterliegt der Verantwortung des Kunden, das Transportunternehmen über eventuelle Transportschäden der Ware zu informieren und Ausgleichsforderungen geltend zu machen. Alle Transportschäden müssen uns innerhalb von einem Tag nach Erhalt der Lieferung mitgeteilt werden. Alle Rücksendungen müssen vom Kunden freigemacht werden und eine Mitteilung über den Rücksendegrund enthalten. Nicht freigemachte Rücksendungen werden nur entgegengenommen, wenn das vorher schriftlich vereinbart wurde.

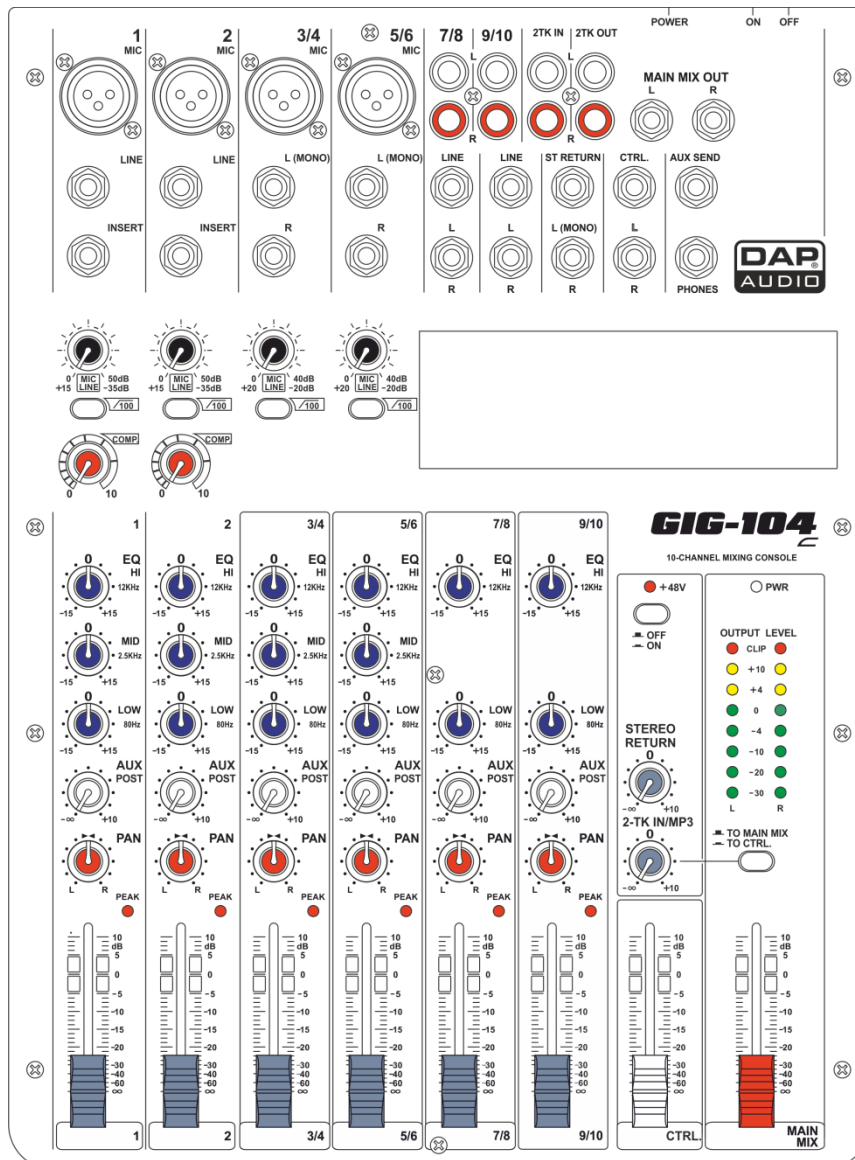
Reklamationen müssen uns innerhalb von 10 Werktagen nach Eingang der Rechnung auf dem Postweg oder per Fax übermittelt werden. Nach dieser Frist werden keine Reklamationen akzeptiert. Reklamationen werden nur dann bearbeitet, wenn der Kunde bis dahin seine Vertragspflichten vollständig erfüllt hat, ungeachtet des Vertrags, aus dem diese Verpflichtungen resultieren.

Beschreibung des Geräts

Funktionen

- Besonders geräuscharmer Mikrofon-Vorverstärker +48V Phantomspeisung
- 2 MIC-Eingangskanäle mit XLR- und symmetrischem Line-Eingang, I/O-Insert und Kompressionsregler.
- Low-Cut-Funktion an jedem MIC-Eingang.
- 2 Stereo-Eingangskanäle mit Mono-XLR-Eingang und 6,35-mm-TRS-Klinkeneingang.
- 2 Stereo-Eingangskanäle mit RCA- und 6,35-mm-TRS-Klinkeneingang.
- 3-Band-EQ und Peak-LEDs an jedem MIC-Kanal.
- 2-Band-EQ und Peak-LEDs an Stereo-Kanälen.
- AUX Send an jedem Kanal für externe Effekte und Monitor
- Zweiteiliges Eingangssignal, das dem Hauptmix oder dem Control-Room- / Kopfhörerausgang zugewiesen werden kann.
- Unsymmetrische TS-Ausgänge, Control-Room- und Kopfhörer-Ausgang.
- Optionaler MP3- oder Bluetooth-Player.

Übersicht



Installation

Einleitung

Dieses professionelle und kompakte Mischpult bietet Ihnen mehr Qualität und Zuverlässigkeit als je zuvor. Mit diesem Gerät erzielen Sie einen weichen, exakten, natürlichen und offenen Klang. Die Mischer sind für Auftritte, Aufnahmen und feste PA-Installationen geeignet.

Das GIG-104C verfügt über Funktionen, die bei anderen Pulten seiner Größe vergeblich zu suchen sind: 2 Mono-Eingangskanäle (mit extrem geräuscharmen Mikrofonvorverstärkern und einer Phantomspeisung von +48 Volt), 4 Stereo-Eingangskanäle, die jeweils mit einem 3-Band-Equalizer (Hi, MID und LOW) und zwei zusätzlichen Aux-Reglern versehen sind, hochpräzise 8-teilige Balkendiagramm-Anzeige und zweiteiliges Eingangssignal, das dem Hauptmix und dem Control Room/Kopfhörerausgang zugewiesen werden kann, etc.

Obwohl dieses Mischpult einfach zu bedienen ist, sollten Sie sich jeden Abschnitt dieses Handbuchs sorgfältig durchlesen.

Vorbereitung

- 1) Prüfen Sie, welche AC-Spannung in Ihrem Land zur Verfügung steht, bevor Sie das Mischpult an eine Steckdose anschließen.
- 2) Stellen Sie sicher, dass der Netzschalter ausgeschaltet ist, bevor Sie das Mischpult an das AC-Netz anschließen. Zudem sollten alle Ein- und Ausgangsregler vollständig heruntergedreht sein. Das verhindert Schäden an Ihren Lautsprechern und unangenehme Geräusche.
- 3) Schalten Sie das Mischpult immer vor dem Leistungsverstärker ein und erst nach diesem wieder aus. amplifier is turned off.
- 4) Schalten Sie das Gerät immer aus, bevor Sie es an die Stromversorgung anschließen oder davon trennen.
- 5) Reinigung: Trennen Sie das Gerät vom Netz und wischen Sie es mit einem feuchten Tuch ab. Tauchen Sie das Gerät niemals in eine Flüssigkeit. Verwenden Sie keinen Alkohol oder Lösungsmittel.

Steuerelemente

1. MIC-EINGÄNGE (Kanäle 1 bis 5/6)

An den symmetrischen XLR-Eingang können Mikrofone, DI-Boxen und Mehrfachkabel angeschlossen werden.

2. LINE-EINGANG (CH 1,2)

An diesen 6,35-mm-Klinkeneingang können Line-Level-Quellen wie Keyboards, CD-Player und kabellose Mikrofonreceiver angeschlossen werden. Der Eingang ist symmetrisch (TRS-Anschluss) aber auch für unsymmetrische Anschlüsse (TS-Anschluss) geeignet.

3. LINE-EINGÄNGE (Kanäle 3/4 bis 9/10)

Die Stereo-Kanäle bestehen aus zwei Line-Eingängen (6,35-mm-Klinke) - einer für die rechte und einer für die linke Seite. Die Eingänge sind unsymmetrisch (TS-Anschlüsse). Diese Kanäle können auch als Mono-Eingänge genutzt werden, indem die entsprechende Quelle an den mit „L“ (links) markierten Eingang angeschlossen wird.

4. LINE-EINGÄNGE (Kanäle 7/8, 9/10)

Hierbei handelt es sich um unsymmetrische RCA-Anschlüsse.

HINWEIS: Wenn ein Eingangskanal sowohl mit einem MIC-Eingang als auch mit einem LINE-Eingang oder mit einem LINE-Eingang und einem RCA-Eingang ausgestattet ist, können nicht beide Eingangsarten gleichzeitig verwendet werden. Schließen Sie die Tonquelle nur an einen Anschluss an.

5. INSERT-Anschluss

Über den INS(ert)-Anschluss (6,35-mm-Klinke, Stereo) können externe Signalprozessoren angeschlossen werden. Schließen Sie z. B. einen Kompressor, ein Noisegate oder einen Equalizer an, um das Signal eines einzelnen Kanals zu bearbeiten. Der Insert-Anschluss befindet sich unter dem Mic- und dem Line-Eingang. Verwenden Sie ein spezielles Insert-Kabel.

6. GAIN-REGLER

Mit dem GAIN-REGLER wird die Verstärkung des Eingangssignals geregelt.

Drehen Sie diesen Regler vollständig nach links (gegen den Uhrzeigersinn), bevor Sie eine Signalquelle an die Eingänge anschließen oder davon trennen.

MONO: Die ersten Werte (0 und +50) beziehen sich auf den Mikrofoneingang und zeigen die Verstärkung des Eingangssignals an. Die darunter stehenden Werte (+15 und -35 dB) beziehen sich auf die Verstärkung des Line-Eingangs.

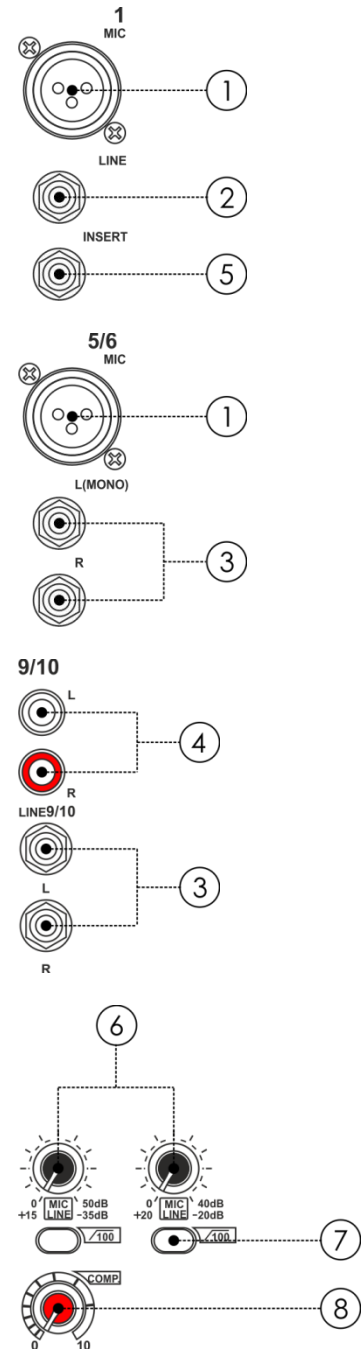
2-KANAL-STEREO: Die ersten Werte (0 und +40) beziehen sich auf den Mikrofoneingang und zeigen die Verstärkung des Eingangssignals an. Die darunter stehenden Werte (+20 und -20 dB) beziehen sich auf die Verstärkung des Line-Eingangs.

7. LOW CUT

Wenn Sie diesen Schalter betätigen, wird der Hochpassfilter aktiviert, mit dem die tiefen Frequenzen herausgefiltert werden (100 Hz, 18dB/Oktave).

8. KOMPRESSIONSREGLER

Mit diesem Regler können Sie den Kompressionsgrad für den zugehörigen Kanal einstellen. Wenn Sie den Regler nach rechts drehen, wird die Kompression erhöht und die Ausgabeverstärkung wird automatisch angepasst. Das Ergebnis sind weichere, gleichmäßigere Dynamiken, da lautere Töne gedämpft werden, wenn die Gesamtlautstärke angehoben wird.



9. EQUALIZER

Hi

Der Hochfrequenzbereich über 12 kHz wird mit einem Shelving-Filter bearbeitet. Die Bänder können mit bis zu 15 dB verstärkt oder gedämpft werden. Wenn sich der Regler in der mittlerigen Position befindet (0 dB), hat der Equalizer einen linearen Frequenzgang.

MID

Mit dem MID-Regler wird der mittlere Frequenzbereich bearbeitet. Es handelt sich dabei um einen Peak-Filter, der die Frequenzen bei 2,5 kHz verstärkt oder dämpft. Die Bänder können mit bis zu 15 dB verstärkt oder gedämpft werden. Wenn sich der Regler in der mittlerigen Position befindet (0 dB), hat der Equalizer einen linearen Frequenzgang.

Low

Der Niedrigfrequenzbereich unter 80 Hz wird mit einem Shelving-Filter bearbeitet.

Die Bänder können mit bis zu 15 dB verstärkt oder gedämpft werden. Wenn sich der Regler in der mittlerigen Position befindet (0 dB), hat der Equalizer einen linearen Frequenzgang.

10. AUX/POST

Der Aux-Bus wird als zusätzlicher, flexibler Sendepfad für verschiedene Anwendungen verwendet. Mit dem AUX-Regler wird die Lautstärke des Aux-Bus-Kanalsignals eingestellt.

11. PAN/BAL-REGLER

Mit dem PAN-Regler wird die Position des Kanalsignals im Stereomix, zu dem es geschickt wird, eingestellt.

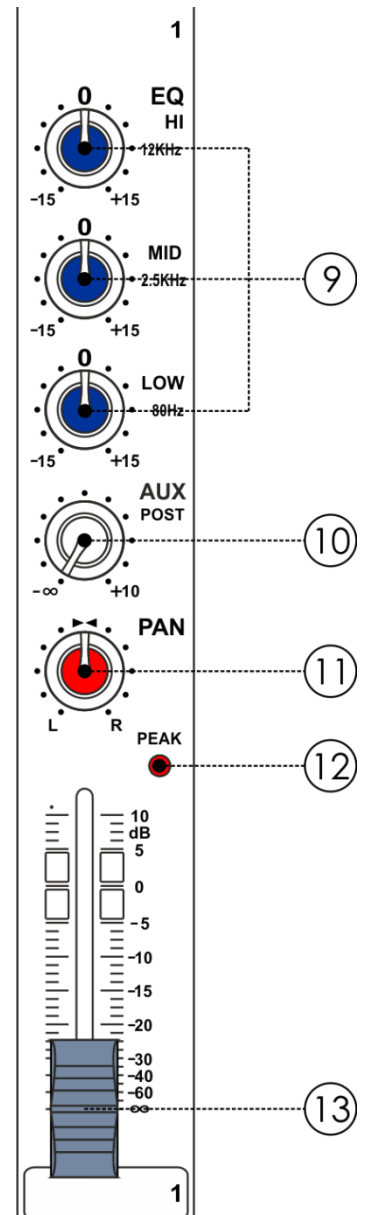
12. PEAK-LED

Die PEAK-LED leuchtet auf, sobald der Pegel des zugehörigen Kanals zu hoch ist. Reduzieren Sie in diesem Fall die Eingangsverstärkung mit dem GAIN-Regler.

Die Peak-LED leuchtet bei 3 dB unter der Clipping-Grenze auf.

13. LEVEL

Mit dem Kanalregler wird der Lautstärkepegel des zugehörigen Kanalsignals im Hauptmix eingestellt.



14. MAIN MIX REGLER

Mit diesem hochpräzisen MAIN-Regler können Sie den Ausgabepegel des Hauptmixes einstellen.

15. PHONES/CONTROL ROOM

Mit diesem Regler wird die Lautstärke aller Solo-Signale eingestellt, die zum Kopfhörer und dem Ausgang CONTROL ROOM geschickt werden.

16. 2-TRACK SIGNALPFAD

Wenn Sie diesen Schalter drücken, wird das Eingangssignal 2 TRACK IN zum Ausgang CONTROL ROOM geschickt. Wenn Sie den Schalter erneut drücken, wird es zum Ausgang MAIN MIX geschickt.

17. 2-TK IN/MP3

Mit diesem Regler wird der Pegel des Signals 2-TK IN/MP3 eingestellt.

18. AUSGANGSHÖHE

Dieses 8-teilige LED-Meter zeigt den Gesamtausgabepegel an.

19. ST RETURN

Über die L- und R-Anschlüsse ST RETURN kann das Mischpult an weitere Geräte angeschlossen werden (Player, Effektprozessoren, Submischer, etc.).

20. PHANTOMSPEISUNG-LED

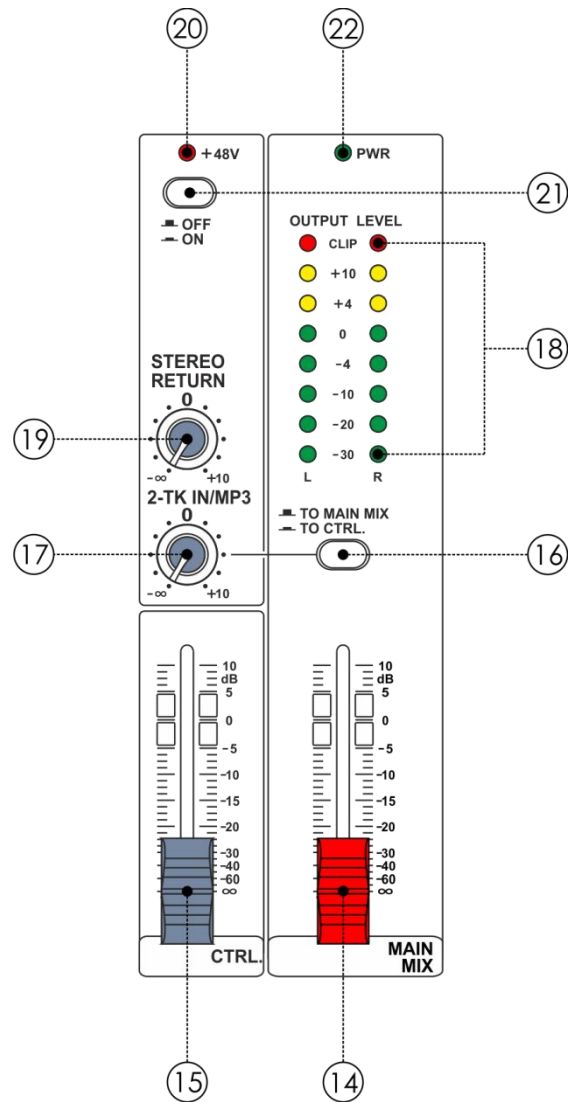
Diese LED zeigt an, ob die Phantomspeisung für die Mikrofoneingänge aktiviert ist.

21. Netzschalter

Für den Betrieb von Kondensatormikrofonen ist eine Phantomspeisung notwendig. Generell können dynamische Mikrofone mit Phantomspeisung betrieben werden, sofern sie in einer symmetrischen Konfiguration angeschlossen sind.

22. PWR-LED

Leuchtet, wenn das Gerät eingeschaltet ist.



23. 2TK IN / OUT

TAPE IN

Über die CD/TAPE-Anschlüsse können CD-Player, Kassettendecks oder andere Line-Level-Quellen angeschlossen werden.

TAPE OUT

Über die CD/TAPE-Ausgänge können Sie den Stereohauptmix auf eine Kassette spielen oder mit einem DAT-Recorder aufnehmen.

24. ST RETURN

Über die L- und R-Anschlüsse ST RETURN kann das Mischpult an weitere Geräte angeschlossen werden (Player, Effektprozessoren, Submischer, etc.).

25. CTRL-ROOM-AUSGANG

Über die CTRL-ROOM-Anschlüsse wird das Ausgangssignal an die Monitorlautsprecher geschickt.

26. AUX SEND

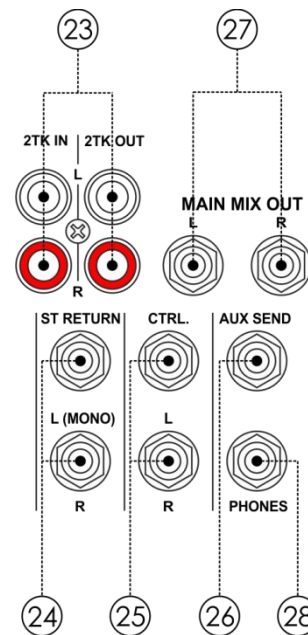
Der AUX-SEND-Ausgang gibt das Signal des AUX-Busses aus.

27. MAIN MIX AUSGANG

Die MAIN-MIX-Ausgänge sind symmetrische 6,35-mm-TRS-Buchsen, über die das Signal des Hauptmixes ausgegeben wird.

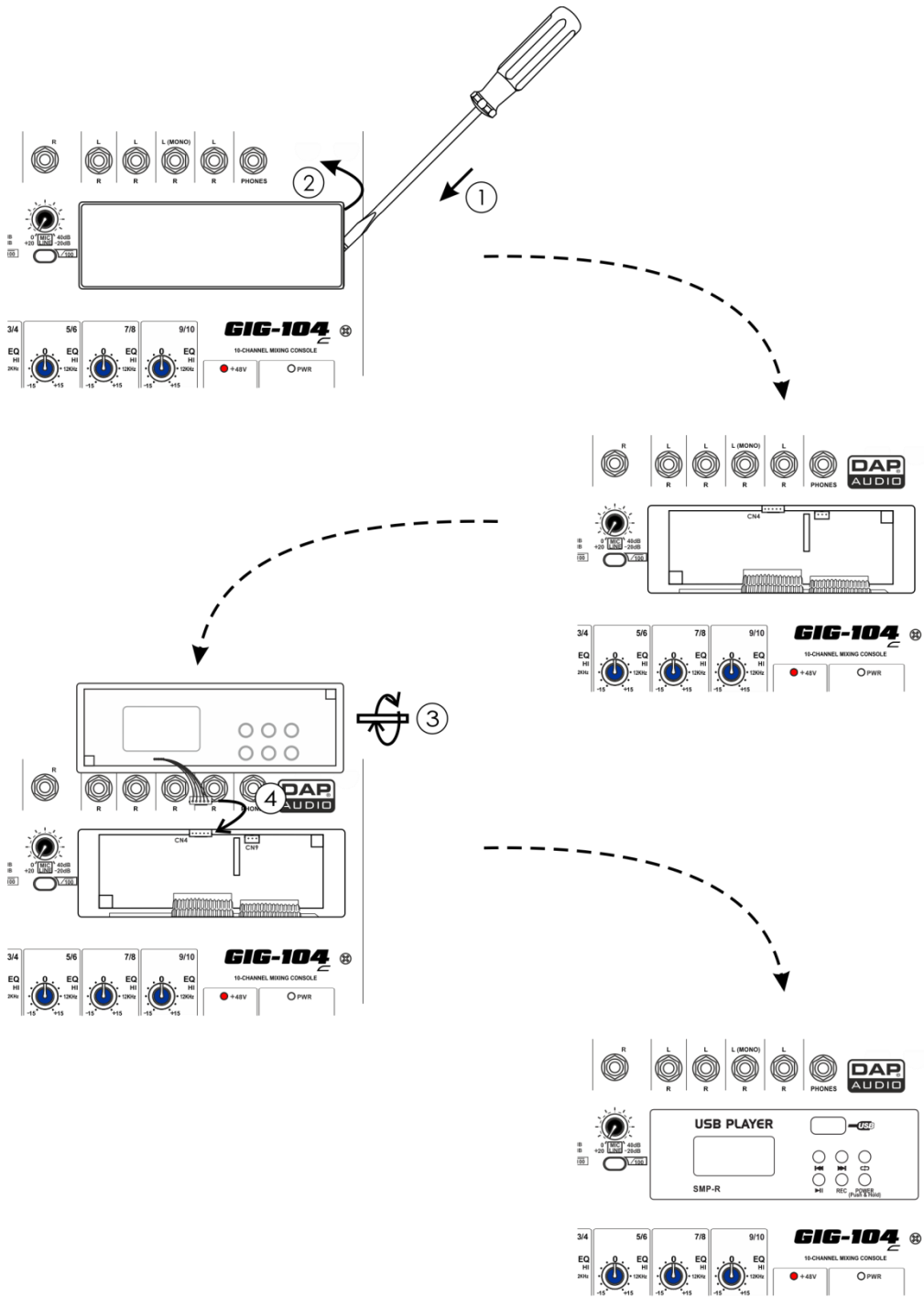
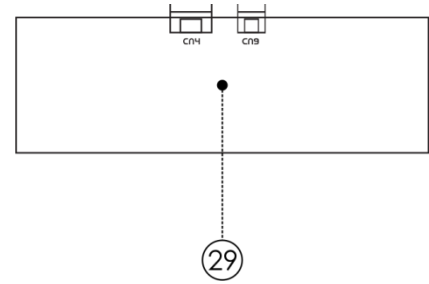
28. PHONES

Zum Anschließen eines Kopfhörers.



29. BEREICH FÜR OPTIONALE MODULE

Dieser Bereich kann vollständig personalisiert werden. Nehmen Sie die Abdeckung ab und schließen Sie das Modul an den Anschluss CN4 an. Das sind die optionalen Module: SMP-R, SMP-S, & Bluetooth-2.1. Über die 2TK-Zuweisung kann das Modulsignal zum Hauptmix geschickt werden. Für die Aufnahme mit einem SMP-R-Modul muss der Anschluss CN9 verwendet werden. Das Signal kommt vom Hauptmix.

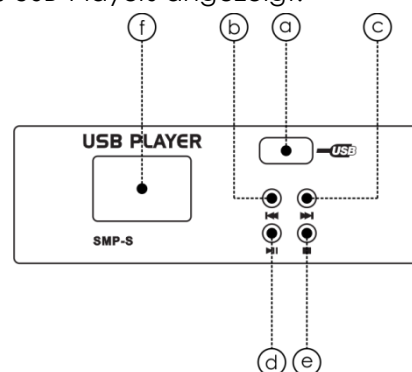


Module

Option 1 - SMP-S (Bestellnummer: D2290)

Sie müssen das Dateisystem FAT16 oder FAT32 verwenden. Dieser Player erkennt nur MP3-Dateien. Er kann maximal 7 Ordner Ebenen erkennen.

- A USB-Port: Zum Anschließen eines USB-Speichergeräts.
- B **⏮** ZURÜCK: Drücken Sie diese Taste, um zum Anfang des laufenden Tracks zu springen oder um einen vorherigen Track abzuspielen.
- C **⏭** VOR: Drücken Sie diese Taste, um zum nächsten Track zu springen.
- D **⏪** PLAY / PAUSE: Verwenden Sie diese Taste, um die Wiedergabe zu starten. Wenn Sie die Taste einmal drücken, beginnt die Wiedergabe. Wenn Sie sie zwei Mal drücken, wird die Wiedergabe angehalten, und wenn Sie noch einmal gedrückt wird, wird die Wiedergabe fortgesetzt.
- E **■** STOP: Drücken Sie diese Taste, um die Wiedergabe anzuhalten.
- F DISPLAY: Auf dem Display werden alle Informationen des USB-Players angezeigt.



Bedienungsanleitung für das Wiedergabemodul

- A Wenn kein USB-Speichergerät angeschlossen ist, erscheint Abb. 01 (siehe nächste Seite) auf dem Display.
- B Wenn Sie ein USB-Speichergerät anschließen, beginnt der USB-Player, den Speicher zu durchsuchen, und auf dem Display erscheint „Searching□“. Nach der erfolgreichen Suche wird auf dem Display das Menü wie in Abb. 2 (siehe nächste Seite) angezeigt. Mit den Tasten **⏮**ZURÜCK / **⏭**VOR können Sie eine der drei Menüoptionen auswählen („Playing“, „Program“ and „Folder List“). Wenn Sie „Playing“ auswählen, wird das Gerät in den entsprechenden Betriebsmodus versetzt.
- C „Playing“-Modus - Wiedergabe eines einzelnen Tracks
 - 1). Wählen Sie den Modus „Playing“ aus (siehe nächste Seite). Auf dem Display werden die Namen aller Ordner angezeigt, die MP3-Dateien enthalten. Durchsuchen Sie die Ordner mit **⏮**ZURÜCK / **⏭**VOR und drücken Sie dann auf **⏪** PLAY / PAUSE. Dadurch wird der entsprechende Ordner geöffnet. Drücken Sie **■**STOP, um zum Menü wie in Abb. 2 zurückzukehren (siehe nächste Seite).
 - 2). Wenn Sie einen Ordner öffnen, erscheint das Menü in Abb. 3 (siehe nächste Seite). In diesem Menü werden die MP3-Dateien angezeigt. Mit **⏮** ZURÜCK / **⏭** VOR können Sie durch die Liste scrollen. Wählen Sie den gewünschten Track aus. Drücken Sie auf **⏪**PLAY / PAUSE, um die Wiedergabe des gewünschten Tracks zu starten. Drücken Sie einfach auf **■** STOP, wenn Sie die Wiedergabe anhalten möchten. Wenn Sie nun auf **⏪**PLAY / PAUSE drücken, wird die Wiedergabe ab dem Punkt der Unterbrechung fortgesetzt. Wenn Sie erneut auf **■**STOP drücken, kehrt das System zum Menü in Abb. 03 zurück (siehe nächste Seite).

D „Program“-Modus

- 1). Wählen Sie im Menü der Abb. 2 „Program“ aus, um die folgende Liste aufzurufen:
 „Play list Set“: Einstellen der Playliste.
 „Playing List“: Playliste wiedergeben.
 Mit **◀◀**ZURÜCK/ **▶▶**VOR können Sie eine Option auswählen, mit **■** STOP gelangen Sie ins vorhergehende Menü zurück (Abb. 02).
- 2). Wenn Sie „Play List Set“ auswählen, erscheint auf dem Display das Menü in Abb. 03. Wenn Sie den gewünschten Ordner auswählen, erscheint das folgende Menü. Auf dem Display erscheinen alle MP3-Dateien, der ausgewählte Track wird in die Playliste aufgenommen und markiert. Wenn Sie erneut auf die Taste drücken, werden der Track von der Playliste und die Markierung gelöscht. Wenn Sie auf **■**STOP drücken, kehren Sie ins Menü in Abb. 2 zurück. In der Playliste können bis zu 20 Tracks gespeichert werden, die in derselben Reihenfolge angezeigt werden, wie sie in die Playliste eingefügt wurden.
- 3). Auf dem Display erscheint nun das folgende Menü. Wählen Sie mit **◀◀**ZURÜCK / **▶▶**VOR den ersten Track aus und drücken Sie auf **▶▶**PLAY/PAUSE, um die Wiedergabe des ausgewählten Tracks zu starten. Wenn Sie die Wiedergabe unterbrechen möchten, drücken Sie erneut auf **▶▶**PLAY / PAUSE oder auf **■**STOP. Wenn Sie die Wiedergabe an derselben Stelle fortsetzen möchten, drücken Sie erneut auf **▶▶**PLAY / PAUSE oder **■**STOP. Wenn Sie zweimal auf **■**STOP drücken, kehrt der USB-Player zum Menü in Abb. 03 zurück.

E Ordnerliste:

In Abb. 03 ist das Menü mit den Ordnernamen der MP3-Dateien zu sehen. Scrollen Sie mit **◀◀**ZURÜCK/**▶▶**VOR durch das Menü. Drücken Sie auf **▶▶**PLAY / PAUSE, um den entsprechenden Ordner zu öffnen. Drücken Sie auf **■**STOP, wenn Sie in das Menü in Abb. 5 zurückkehren möchten.

Abb. 01



Abb. 02



Abb. 03



Abb. 04

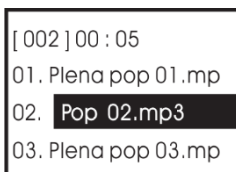


Abb. 05

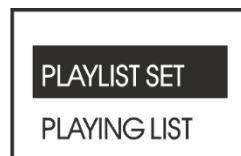


Abb. 06

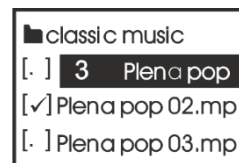
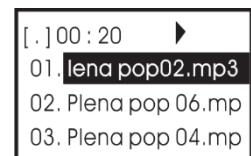








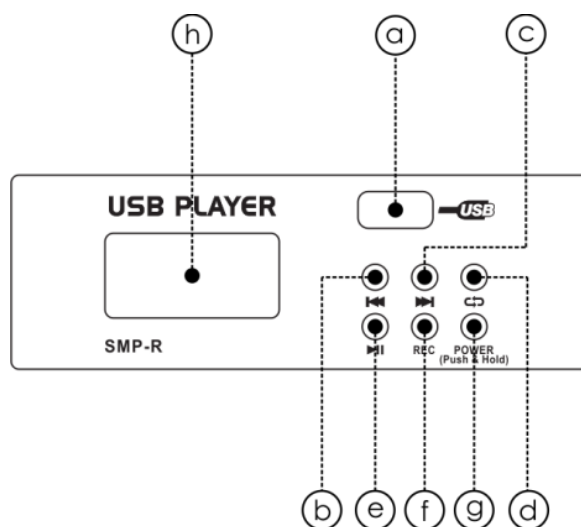
Abb. 07



Option 2 - SMP-R (Bestellnummer: D2291)

USB-Player können nur USB-Speichergeräte mit FAT16 oder FAT32 Dateisystemen erkennen. Dieser Player kann ausschließlich MP3-Dateien wiedergeben. Er kann maximal 7 Ordner Ebenen erkennen.

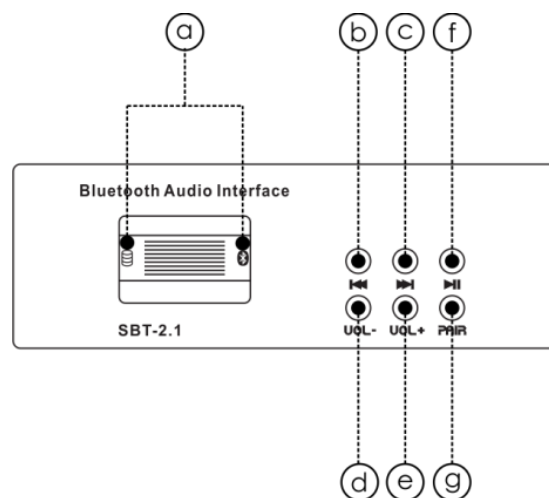
- A USB-Port: Zum Anschließen eines USB-Speichergeräts.
- B  ZURÜCK: Drücken Sie diese Taste, um zum Anfang des laufenden Tracks zu springen oder um einen vorherigen Track abzuspielen.
- C  VOR: Drücken Sie diese Taste, um zum nächsten Track zu springen.
- D  RPT: Verwenden Sie diese Taste für das wiederholte Abspielen eines Tracks, Ordners oder aller Tracks.
 Repeat All: Spielt den kompletten Datenträger wiederholt ab. Auf dem Display wird dieses Symbol angezeigt: 
 Repeat: Spielt einen einzelnen Track wiederholt ab. Auf dem Display wird dieses Symbol angezeigt: 
 Play in order: Alle Tracks werden der Reihe nach abgespielt. Auf dem Display erscheint kein Symbol.
 Random play: Alle Tracks werden in zufälliger Reihenfolge abgespielt. Auf dem Display wird ein A angezeigt.
- E  PLAY / PAUSE: Verwenden Sie diese Taste, um die Wiedergabe zu starten. Wenn Sie die Taste einmal drücken, beginnt die Wiedergabe. Wenn Sie sie zwei Mal drücken, wird die Wiedergabe angehalten, und wenn Sie noch einmal gedrückt wird, wird die Wiedergabe fortgesetzt.
- F REC: Drücken Sie diese Taste, um die Aufnahme vorzubereiten. Drücken Sie die Taste erneut, um die Aufnahme zu starten. Während der Aufnahme können keine anderen Funktionen ausgeführt werden. Drücken Sie POWER, um die Aufnahme zu beenden.
- G POWER(Push & Hold): Halten Sie diese Taste 2-3 Sekunden lang gedrückt, um das Gerät einzuschalten.
- H DISPLAY: Auf dem Display werden alle Informationen des MP3-Players angezeigt.



Option 3 - Bluetooth Version 2.1 (Bestellnummer: D2292)

Kann an Handys, Tablets oder Bluetooth-Adapter für PCs gekoppelt werden, um Stereosignale wiederzugeben.

- A **DISPLAY**
Die beiden LEDs zeigen unterschiedliche Betriebsstatus an:
1) Wenn das Modul zum ersten Mal eingeschaltet wird, wird es automatisch in Standby versetzt. Die rechte LED blinkt zweimal ca. 2 Sekunden.
2) Verbindung herstellen, die beiden LEDs blinken abwechselnd sehr schnell hintereinander.
3) Wenn eine Verbindung zu einem Gerät hergestellt ist, leuchtet die rechte LED durchgehend.
- B **⏮** **ZURÜCK**: Drücken Sie diese Taste, um zum Anfang des laufenden Tracks zu springen oder um einen vorherigen Track abzuspielen.
- C **⏭** **VOR**: Drücken Sie diese Taste, um zum nächsten Track zu springen.
- D **VOL-**: Wenn Sie auf diese Taste drücken, wird die Lautstärke verringert. Die Standardwerkseinstellung ist die maximale Lautstärke.
- E **VOL+**: Wenn Sie auf diese Taste drücken, wird die Lautstärke erhöht.
- F **⏸** **PLAY/PAUSE**: Verwenden Sie diese Taste, um die Wiedergabe zu starten. Wenn Sie die Taste einmal drücken, beginnt die Wiedergabe. Wenn Sie sie zwei Mal drücken, wird die Wiedergabe angehalten, und wenn Sie noch einmal gedrückt wird, wird die Wiedergabe fortgesetzt.
- G **PAIR**: Halten Sie diese Taste 2-3 Sekunden lang gedrückt, um eine Verbindung zu einem anderen Gerät herzustellen. Die beiden LEDs blinken abwechselnd schnell hintereinander. Suchen Sie nun mit Ihrem Smartphone, Tablet oder dem Bluetooth-Adapter Ihres PCs nach dem Gerät BT-2.1. Wenn Ihr Gerät mit einer Bluetooth-Version unter 2.0 ausgestattet ist, müssen Sie das Passwort „0000“ eingeben. Wenn die Bluetooth-Version Ihres Geräts höher als 2.0 ist, muss kein Passwort eingegeben werden.

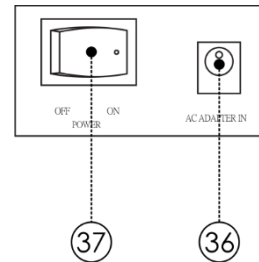


36. NETZTEIL-ANSCHLUSS

An diesen Eingang wird das mitgelieferte AC-Netzteil angeschlossen.

37. EIN/AUSSCHALTER

Nutzen Sie diesen Schalter, um das Mischpult einzuschalten. Der Schalter muss sich immer in der Aus-Position befinden, wenn Sie das Gerät an das Netz anschließen.



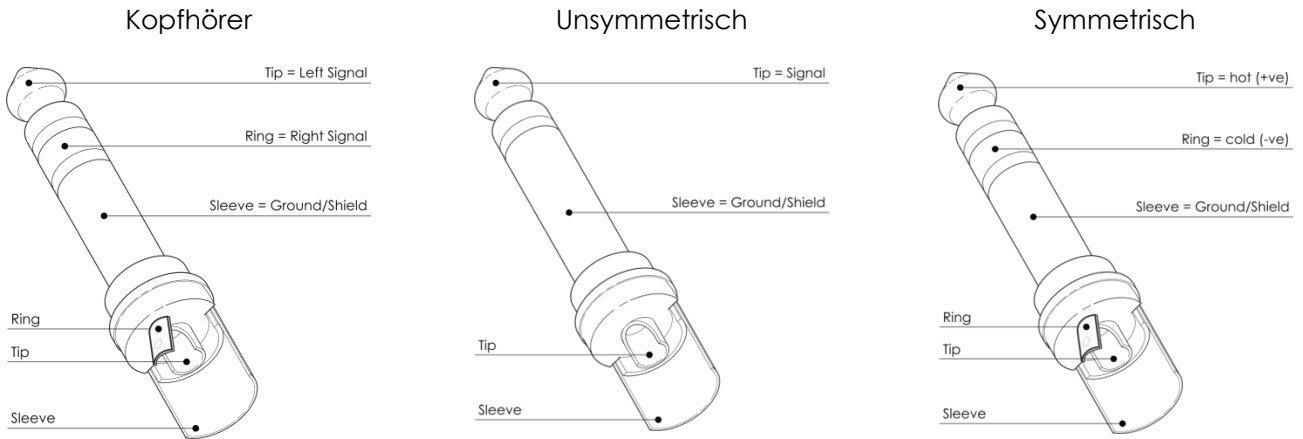
Installation und Verbindung

Sie können Ihr GIG-104C Mischpult nun bedienen. Dennoch sollten Sie sich den folgenden Abschnitt sorgfältig durchlesen, um das Mischpult wirklich vollständig zu beherrschen. Wenn Sie nicht auf den Eingangssignalpegel, das Signalarouting und die Signalzuweisung achten, kann es zu störenden Verzerrungen, defekten Signalen oder sogar zum völligen Tonausfall kommen. Befolgen Sie daher die folgenden Schritte für jeden einzelnen Kanal:

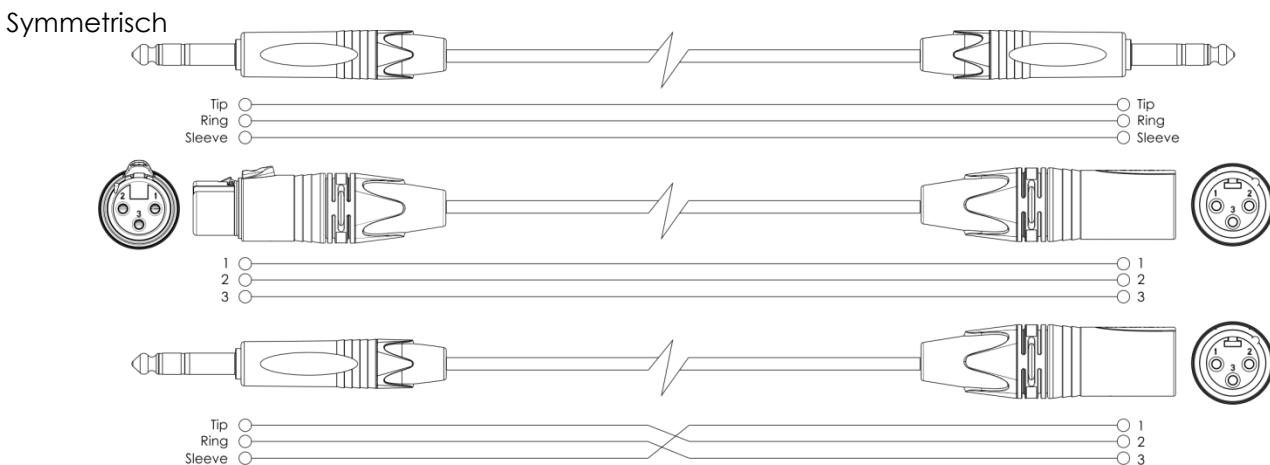
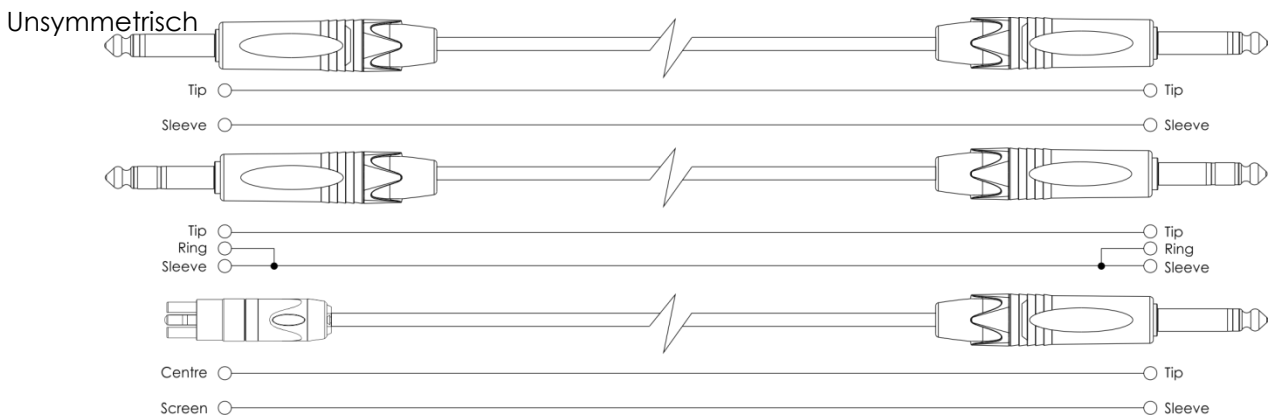
- Stellen Sie vor dem Anschließen von Mikrofonen oder Instrumenten sicher, dass alle Bestandteile Ihres Systems einschließlich des Mischpults ausgeschaltet sind. Zudem sollten alle Ein- und Ausgangsregler vollständig heruntergedreht sein. Das verhindert Schäden an Ihren Lautsprechern und unangenehme Geräusche.
- Schließen Sie alle externen Geräte wie Mikrofone, Leistungsverstärker, Lautsprecher, Effektprozessoren, etc. ordnungsgemäß an.
- Schalten Sie zuerst alle Peripheriegeräte und erst dann das Mischpult ein.
- Stellen Sie den Ausgabepegel des Mischpultes oder des angeschlossenen Leistungsverstärkers nicht höher als auf 75% ein.
- Stellen Sie den Pegel CONTROL ROOM/PHONE nicht höher als auf 50% ein.
- Stellen Sie die EQ-Regler HI, MID und LOW in die mittige Position.
- Stellen Sie den PAN/BAL-Regler in die Mittelposition.
- Sprechen Sie in das Mikrofon oder spielen Sie ein Instrument und stellen Sie den Kanalpegel so ein, dass die PEAK-LED gelegentlich aufblinkt. Dadurch erzielen Sie eine ausreichend große Aussteuerungsreserve und einen guten Dynamikumfang.
- Sie können den Klang aller Kanäle mit den Equalizer-Reglern nach Wunsch bearbeiten.
- Wiederholen Sie den Vorgang für alle Eingangskanäle. Wenn die Haupt-LEDs sich im roten Bereich bewegen, können Sie den Gesamtausgabepegel mit dem Hauptmix-Regler (MAIN MIX) anpassen.

Anschlusskabel

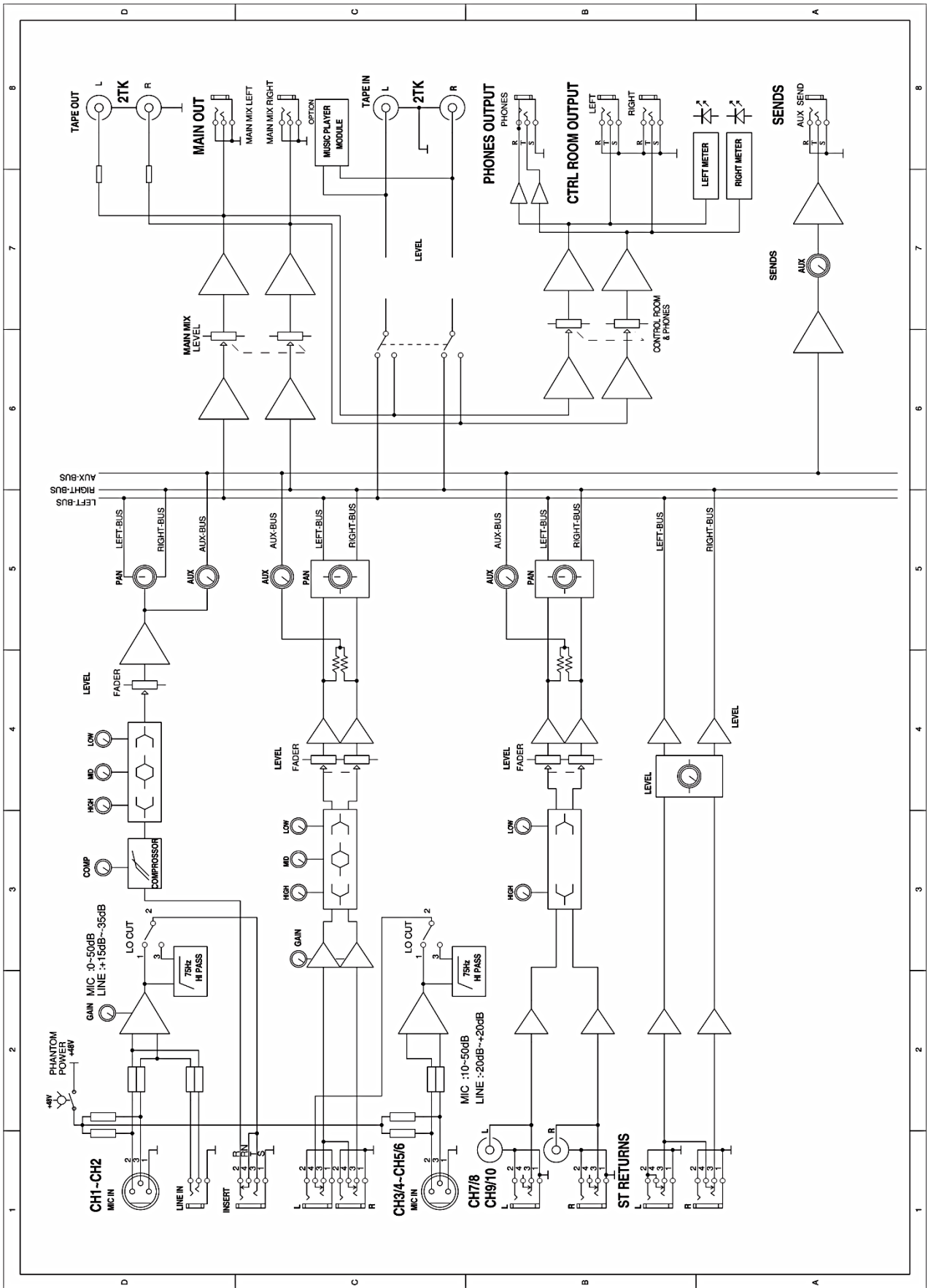
Gehen Sie mit Ihren Kabeln vorsichtig um. Halten Sie sie an den Verbindungsteilen und vermeiden Sie Knoten und Verdrehungen, wenn Sie die Kabel einrollen. Dadurch wird Ihre Lebensdauer verlängert und ihre Funktionstüchtigkeit verbessert. Überprüfen Sie den Zustand Ihrer Kabel in regelmäßigen Abständen. Viele Probleme (mangelhafte Kontakte, Brummschleifen, Entladungen, etc.) treten nur auf, weil ungeeignete oder defekte Kabel verwendet werden.



Für diese Anwendungen ist das Gerät mit 3,65-mm-Anschlüssen (TRS und XLR) ausgestattet, die die Verbindung mit den meisten professionellen Audiogeräten ermöglichen. Beachten Sie die folgenden Konfigurationsbeispiele für Ihre eigenen Anschlüsse.



Blockdiagramm



Technische Daten

Modell:	GIG-104C Mischpult	
Monokanäle		
Mikrofoneingang	XLR, symmetrisch	
Frequenzverhalten	10Hz bis 55KHz,+/-3dB	
Verzerrung (THD+N):	<0,03% bei +0dB ,22Hz~22KHz A-bewertet	
Verstärkungsbereich	0dB bis 50dB	
Max. Eingang	+15 dB	
LOW CUT	100Hz	
Signal-Rausch-Verhältnis	<-100dBr A-gewichtet	
Phantomspannung	+48V mit Schalter	
Line-Eingang	6,35mm, TRS, symmetrisch	
Frequenzverhalten	10Hz bis 55KHz,+/-3dB	
Verzerrung (THD+N):	<0,03% bei +0dB ,22Hz~22KHz A-bewertet	
Empfindlichkeitsbereich	+15dB~ -35dB	
KOMPRESSOR	VERSTÄRKUNG: 0~9dB SCHWELLENWERT:20dB---> ↓5dB	
Stereo-Eingangskanäle		
Mikrofon-Eingang	XLR, symmetrisch	
LOW CUT	100Hz	
Line-Eingang	6,35mm TRS oder TS/RCA unsymmetrisch	
Frequenzverhalten	10Hz bis 55KHz,+/-3dB	
Verzerrung (THD+N):	<0,03% bei +0dB ,22Hz~22KHz A-bewertet	
Empfindlichkeitsbereich	-20dBu~ +20dBu	
Signal-Rausch-Verhältnis	<-100dBr A-gewichtet	
Kanal-EQ:		
	Monokanal	Stereokanal
High	+/-15dB@12KHz	+/-15dB@12KHz
Mid	+/-15dB@2,5KHz	+/-15dB@2,5KHz
Low	+/-15dB@80Hz	+/-15dB@80Hz
2-TRACK IN		
TAPE IN	RCA-Buchse	
Frequenzverhalten	10Hz bis 55KHz,+/-3dB	
Verzerrung (THD+N):	<0,03% bei +0dB ,22Hz~22KHz A-bewertet	
Verstärkungsbereich	AUS bis 15dB	
AUX RETURNS		
Eingang	6,35mm, TS, unsymmetrisch	
Frequenzverhalten	10Hz bis 55KHz,+/-3dB	
Verzerrung (THD+N):	<0,03% bei +0dB ,22Hz~22KHz A-bewertet	
Verstärkungsbereich	AUS bis +15dB	
Signal-Rausch-Verhältnis	<-100dBr A-gewichtet	
Impedanzen		
Mikrofoneingang	1,8kΩ	
Alle sonstigen Eingänge	10kΩ oder höher	
Tape-Ausgang	1K	
Alle sonstigen Ausgänge	120Ω	

Hauptmix-Bereich

Max. MAIN-MIX-Ausgabe +22dBu XLR symmetrisch (+16dBu unsymmetrisch)

AUX-Bereich AUS bis +15dB

Faderbereich AUS bis +10dB

KOPFHÖRER-/CONTROL-ROOM-Bereich AUS bis +15dB

Brummen & Rauschen <-80dB@20Hz~22KHz A-gewichtet 1 Kanal & MAIN-Pegel: 0dB, die anderen: minimal

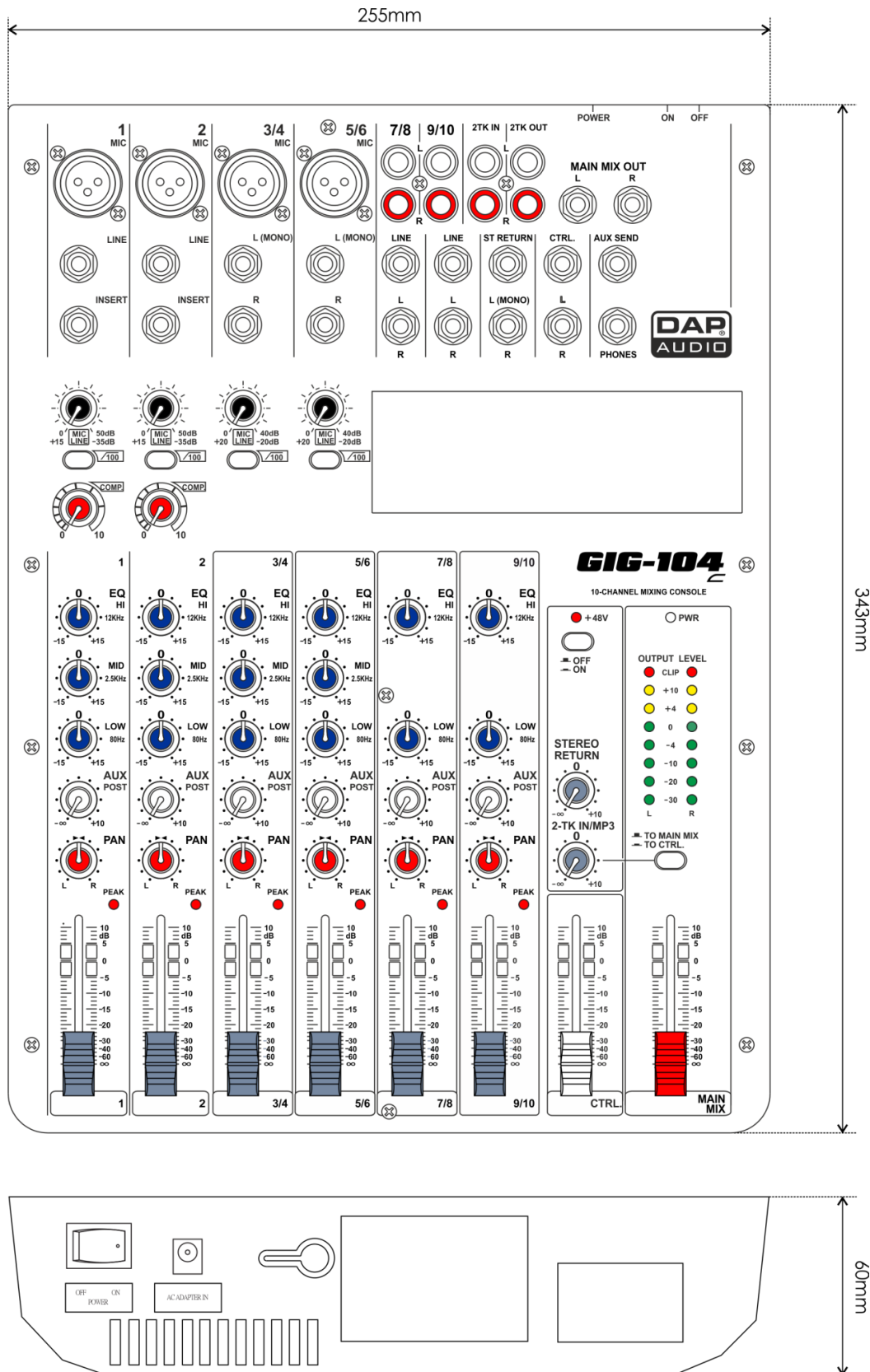
Überlagerung <-80dB@0dB 20Hz~22KHz A-Bewertung MAIN-Pegel: 0dB, die anderen: minimal

Stromversorgung

Netzstecker 18V~ 1000mA

Nennleistung 24W (volle Ausgabeleistung)

Abmessungen





©2013 DAP Audio