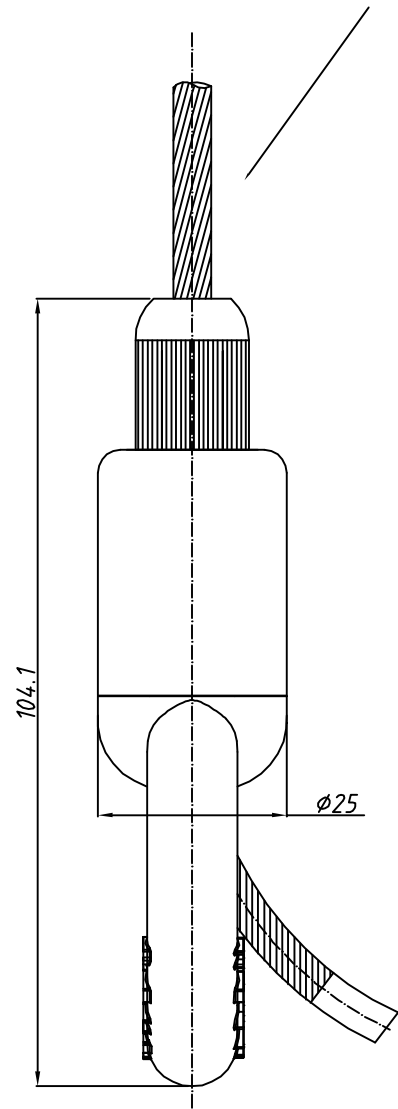
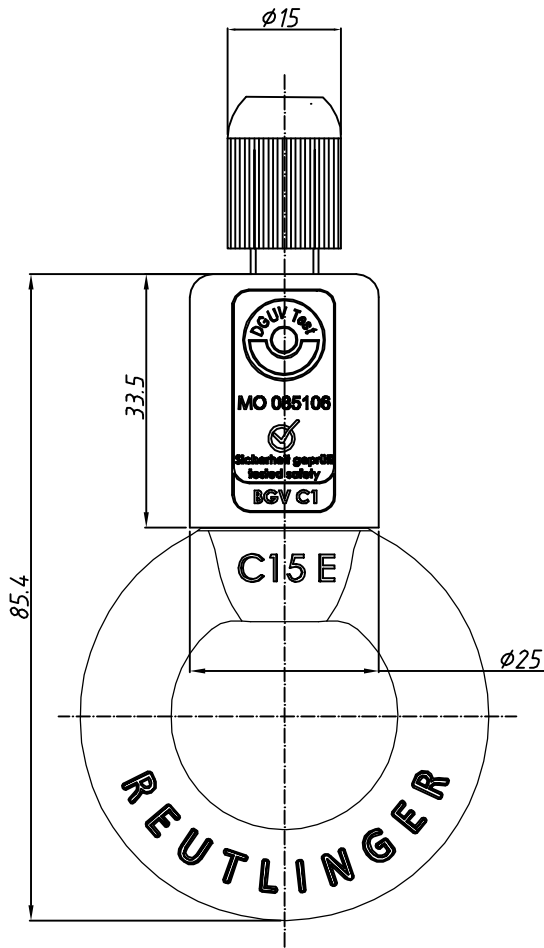


Drahtseil $\phi=5,0\text{mm}$



Packungseinheit:
10 Stück im PE-Beutel
Art.Nr.: 000.002.001

				Maßstab: 1:1	Format: A4	Toleranz: DIN/ISO 2768 c	
				Masse: 263,0g	AG:	Werkstoff: diverse	
				Status: aktiv	Oberfläche:	diverse	
			Datum	Name	Benennung		
			Erst.	12.01.11	O.Ziegenhain	Drahtseilhalter Typ 50SV II, mit Verschlussteil Ring schwarz verzinkt	
			Geän.				
			Freigabe:				
			REUTLINGER®			Zeich. Nr.	Blatt
			Frankfurt am Main - Germany			K - 193.005.033 - 0 - DE	1
			Schutzvermerk nach DIN 34 beachten			Art.Nr.	7 Bl.
Zust.	Änderung	Datum	Name	Ers.f.:	Ers.d.:		